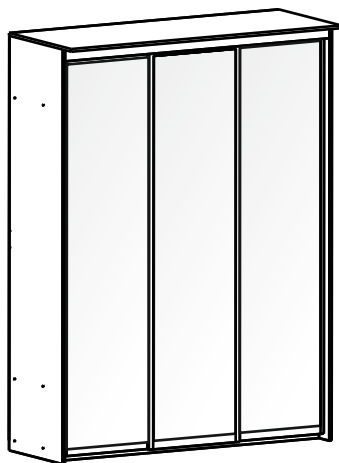


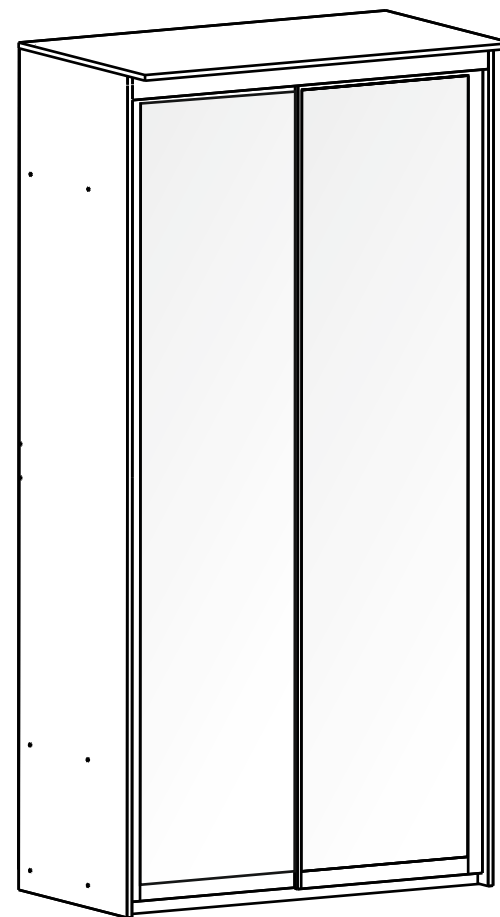
Вы также можете приобрести аналогичную продукцию:

## Шкафы-купе



3-дверный

## Шкаф-купе серии Como/Veda



Высота - 2200 мм  
Ширина - 1188 мм  
Глубина - 600 мм

## Уважаемый покупатель!

Благодарим Вас за приобретение нашей продукции. Убедительно просим Вас принять к сведению настоящую информацию для потребителей и следовать ее рекомендациям.

Для удобства транспортировки и предохранения от повреждений мебель поставляется в разобранном виде. В целях повышения надежности и долговечности изделий, улучшения их качества, повышения эстетичности и комфортабельности, производитель оставляет за собой право совершенствования конструкций изделий, замены крепежной фурнитуры без внесения изменений в настоящую инструкцию.

Прежде чем приступить к сборке, проверьте комплектность согласно комплектовочной ведомости, и внимательно ознакомьтесь с настоящей инструкцией.

### Правила сборки.

Сборку следует производить на ровном полу, покрытом тканью или бумагой, во избежание повреждений кромок и загрязнения мебели. Сборку корпуса следует производить в горизонтальном положении. Необходимо соблюдать осторожность, чтобы не повредить отделанные поверхности. В сборке крупногабаритных изделий должны участвовать не менее двух человек. Детали при сборке необходимо закреплять прочно под прямым углом, не допуская их качания.

Для сборки потребуется прямоугольный треугольник, молоток и отвертки. Проверить комплектность каждого пакета по имеющейся на них маркировке. **Внимание!** Проверьте наличие фурнитуры и метизов.

Перед началом сборки необходимо определить расположение деталей в изделии в соответствии со схемой сборки.

После сборки изделия необходимо наклеить ярлык, находящийся в пакете с фурнитурой на заднюю стенку мебели в угол.

### Эксплуатация и уход за мебелью.

Сохранность мебели и срок ее службы зависит не только от качества материалов, но, также, от правильного ухода за мебелью в процессе эксплуатации.

Щитовые поверхности следует предохранять от механических повреждений. При ослаблении соединений необходимо периодически подкручивать винты и стяжки. В процессе эксплуатации загрязненные места следует очищать мягкой тканью, средствами по уходу за мебелью.

Изделия мебели должны храниться в крытых помещениях при  $t$  не ниже  $+2^{\circ}$  С. Не допускается установка и хранение мебели в помещении с влажностью более 70%.

### Гарантийные обязательства.

Гарантийный срок эксплуатации изделия – 18 месяцев.

Производитель гарантирует соответствие изделия ТУ предприятия изготовителя при соблюдении условий транспортирования, эксплуатации и рекомендаций по уходу.

В течение действия гарантийного срока производитель рассматривает претензии потребителей по качеству изделий и производит их ремонт или замену.

Для предъявления претензий необходимо в обязательном порядке предоставить информацию с этикетки.

По дефектам, появившимся из-за несоблюдения потребителями условий транспортирования, сборки, эксплуатации и рекомендаций по уходу за изделием, претензии не принимаются.

### Комплекующие детали шкафа-купе

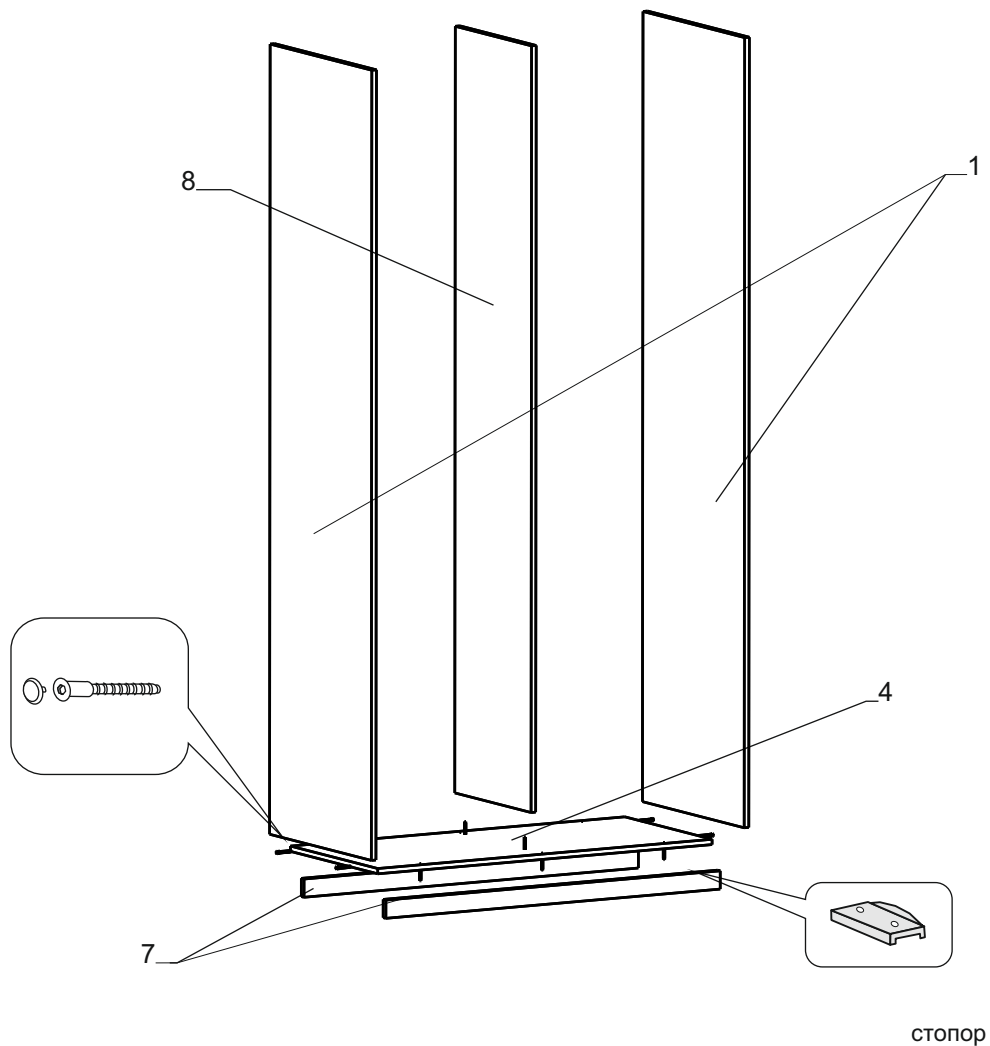
№ детали	Наименование детали	Размер детали		Материал	Кол-во	№ пакета
1	Боковая стенка	2184	600	ДСП 16 мм	2	2,3
2	З.С.	2141	588	Оргалит 4 мм	2	3
3	Крыша	1188	610	ДСП 16 мм	1	1
4	Пол	1156	598	ДСП 16 мм	1	1
5	Полка	570	445	ДСП 16 мм	7	1,3
6	Фальш панель	570	150	ДСП 16 мм	1	1
7	Цоколь	1156	55	ДСП 16 мм	2	1
8	Перегородка	2113	450	ДСП 16 мм	1	2
9	Фасад	2066	600	Рамочный	2	4

### Фурнитура шкафа-купе

<p>Стопор для нижней направляющей</p>  <p>2 шт.</p>	<p>Ключ шестигранный</p>  <p>1 шт.</p>	<p>Скоба для оргалита</p>  <p>25 шт.</p>	<p>Вешало продольное</p>  <p>1 шт.</p>
<p>Верхняя направляющая</p>  <p>1 шт.</p>	<p>Нижняя направляющая</p>  <p>1 шт.</p>	<p>Конфирмат (евровинт)</p>  <p>52 шт.</p>	<p>Заглушка к конфирмату</p>  <p>52 шт.</p>
<p>Подпятник</p>  <p>10 шт.</p>	<p>Гвоздь 1,2X20</p>  <p>95 шт.</p>	<p>Саморез</p>  <p>76 шт.</p>	<p>Торцевое крепление</p>  <p>2 шт.</p>
<p>Стопор пластик. на самокл. основе</p>  <p>2 шт.</p>	<p>Заглушка декор. хром</p>  <p>6 шт.</p>		

## Сборка корпуса.

Сборка шкафа-купе производится с помощью конфирматов (евровинтов) 7x50. сборку корпуса следует производить в горизонтальном положении. Закрепите цоколя (дет. №7) к полу (дет. №4). Затем к собранной конструкции присоедините боковые стенки (дет. №1) и средний щит (дет. №8). Установите с помощью саморезов по два подпятника на каждый бок, остальные распределите равномерно по цоколям.



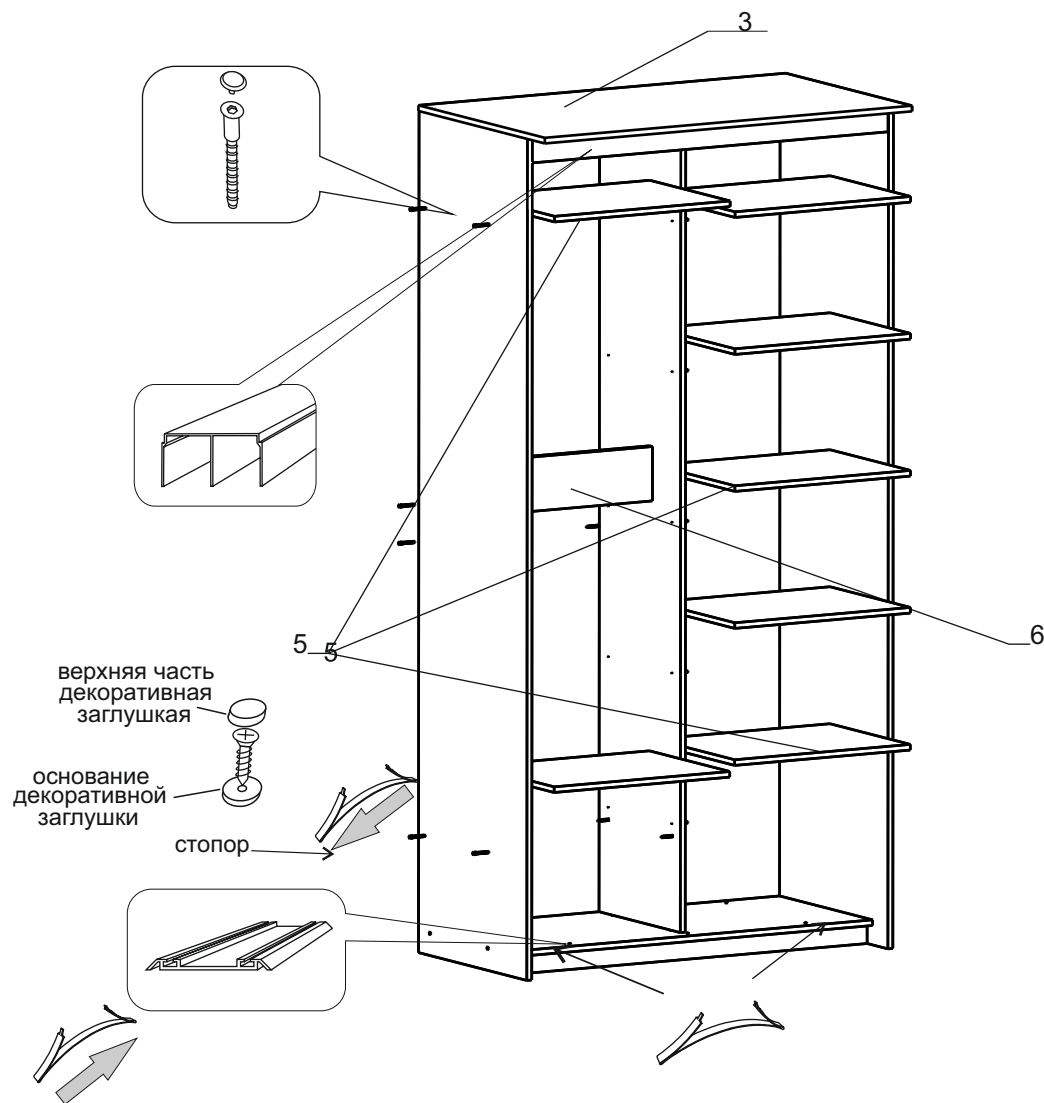
## Установка полок.

Установите поочередно полки (дет. №5) начиная от основания, после этого установите фальшпанель (дет. №6).

Установите верхний ходовой профиль на крышу (дет. №3) в надсверленные отверстия с помощью саморезов 4,2x16.

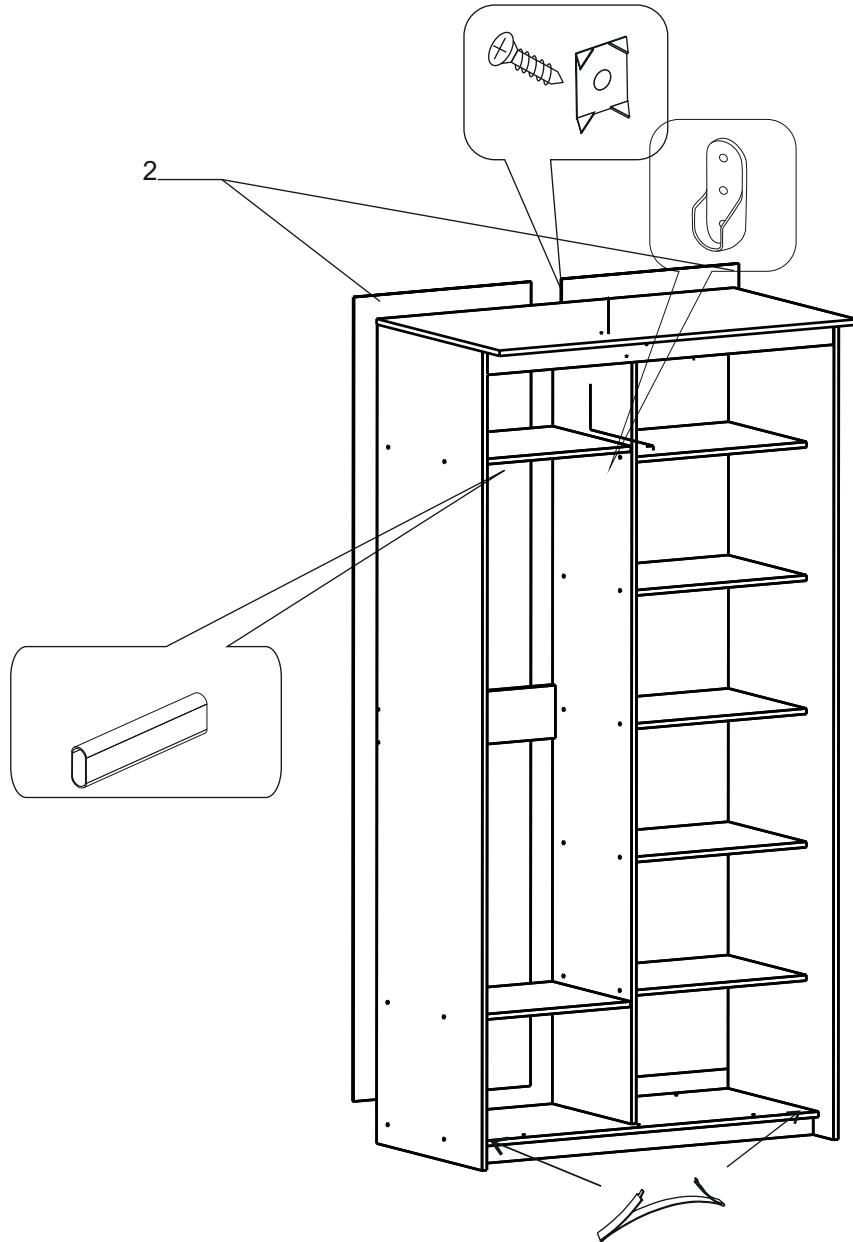
Установите крышу (дет. №3) прикрепив ее к бокам (дет. №1) и средним щитом (дет. №8) небольшим свесом в сторону фасадов.

Установите металлический стопор на нижний направляющий профиль (для левого фасада - строго у левого бока шкафа, для правого фасада - у правого бока), чтобы двери фиксировались в нужном положении. Установите направляющую, прикрепив ее к полу (дет. 4) в надсверленные отверстия с помощью саморезов 3,5x15, предварительно продев саморез через отверстие в основании декоративной заглушки. Сверху закройте саморез верхней хромированной частью заглушки.



## Установка задней стенки и фурнитуры.

Установите шкаф в вертикальное положение. Перед установкой задних стенок, с помощью угольника проверьте прямоугольность конструкции. С помощью гвоздей 1,2x20 закрепите задние стенки (дет. №2). На стыках задних стенок следует установить соединительную скобу для оргалита, как показано на рисунке, закрепив ее саморезами. Установите торцевые крепления в надсверленные отверстия на средний щит (дет. №8) и бок (дет. №1) с помощью саморезов 4,2x16, затем вставьте продольное вешало.



## Установка фасадов.

В первую очередь необходимо установить заднюю дверь, заведите ходовые верхние ролики на вторую от себя рельсу верхнего профиля. Затем приподнимите дверь и направьте нижние ролики за вторую направляющую нижнего профиля. Выровняйте дверь по боковой стенке с помощью регулировочных винтов в нижней части двери. Аналогично устанавливаются передние фасады.

Установите пластиковый стопор на верхнюю направляющую.

Затем наклейте шлегель на торец дверей для мягкого прихлопа и защиты от пыли

Во время эксплуатации шкафа-купе для равномерного открытия/закрытия двери необходимы периодические регулировки, во избежании перекашивания фасада.

