

# **ИНСТРУКЦИЯ ПО СБОРКЕ КРОВАТЕЙ Rocky**

(Данная инструкция является общей для всех кроватей серии Rocky)

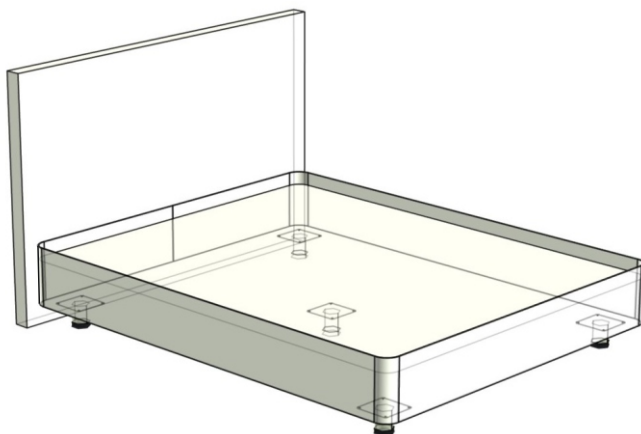
## УВАЖАЕМЫЙ ПОКУПАТЕЛЬ!

Благодарим Вас за выбор нашей продукции – кровати, предназначенной для отдыха и сна. Кровать состоит из изголовья и кроватного основания. Изголовье и основание определяют внешний вид изделия. Каркас изготовлен из высокосортной фанеры, что увеличивает эксплуатационные свойства изделия. Такая конструкция, в комплекте с матрасом, обеспечивает комфорт во время отдыха и сна, создаёт правильный ортопедический профиль, снимающий нагрузку на позвоночник.

## ОБЩИЕ ПРАВИЛА ЭКСПЛУАТАЦИИ

- Максимально допустимая нагрузка на одно спальное место составляет 200кг.
- Нельзя превышать допустимую нагрузку и прыгать на кроватном основании. Это может привести к повреждениям конструкции, не подлежащих ремонту, на которые не распространяется гарантия, а так же может причинить ущерб здоровью.
- Запрещается перемещать кровать за верх изголовья.
- Изделие следует использовать только по его непосредственному назначению.
- Изделие разработано для использования в быту.
- Помещение, где используется изделие, должно соответствовать следующим требованиям: температура от +10°C до +40°C, влажность воздуха не более 70%, защищено от попадания прямых солнечных лучей, не размещать вблизи отопительных приборов, сырых и холодных стен.
- Поверхность деталей изделия следует оберегать от попадания влаги, щелочей, ацетона и т. д., а также от механических повреждений.
- Сборку изделия производить согласно инструкции предприятия изготовителя.
- Установка изделия должна осуществляться на твёрдую и ровную поверхность.
- В процессе эксплуатации соблюдайте инструкцию по чистке изделия:
- Рекомендуем использовать нейтральные моющие средства, содержащие аммиак, которые не приводят к образованию пятен и не влияют на изменение цвета экокожи. Нельзя использовать чистящие средства, содержащие сильные химикаты и растворители на основе нефтепродуктов.
- Поверхность изделия обрабатывать мягкой тканью, смоченной моющим средством. Затем очищенную поверхность вытереть чистой влажной тканью и протереть насухо.
- Не соскабливайте засохшие пятна.
- Предприятие-изготовитель оставляет за собой право на замену фурнитуры и метизов на аналогичные, без ухудшения качества сборки.

## Конструкционная схема

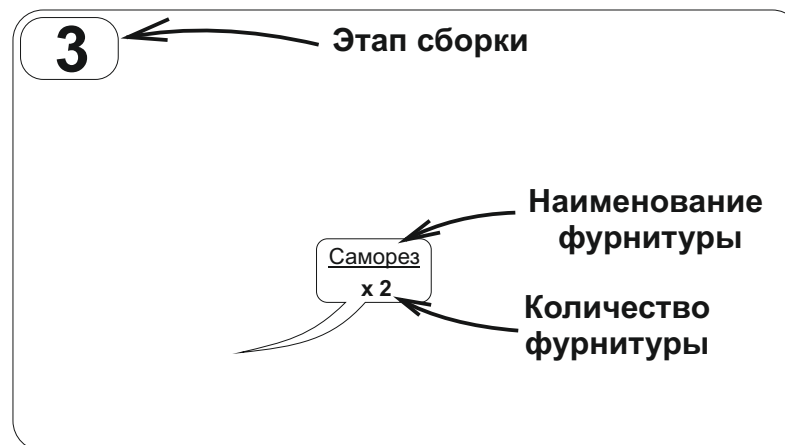


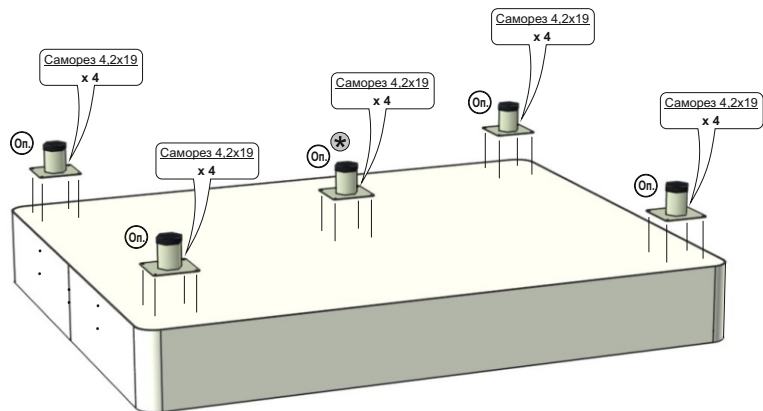
### Модели:

Rocky 1  
Rocky 2  
Rocky 3

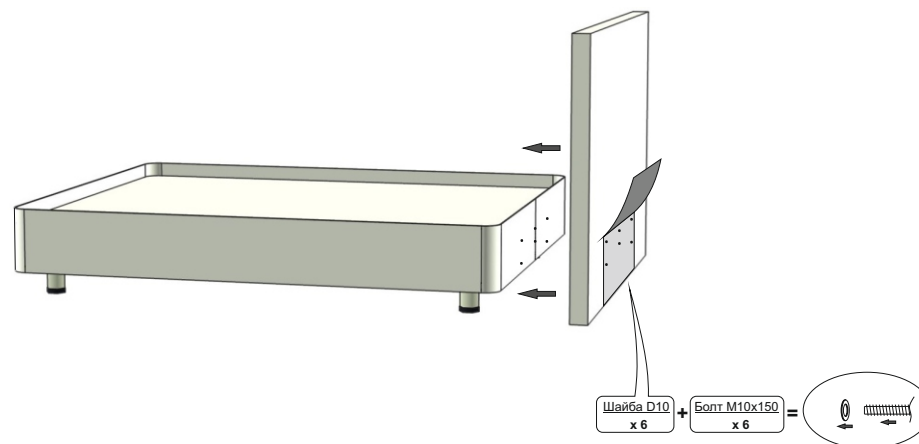
Rocky BASE

## Условные обозначения

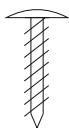


**1**

\* - дополнительная (центральная) опора устанавливается только на 2-х спальных кроватях

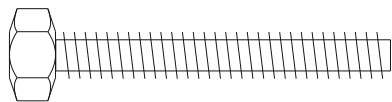
**2**

## Список фурнитуры



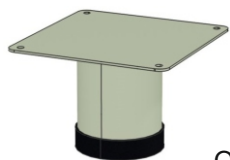
**х 20 шт.**

Саморез 4,2x19



**х 6 шт.**

Болт M10x150



**х 4 шт.**  
**(+ 1 шт.)\***

Опора D76 (Оп.)



**х 6 шт.**

Шайба D10

### ГАРАНТИЙНЫЕ ОБЯЗАТЕЛЬСТВА

На изделие распространяется гарантия завода-изготовителя, действующая в течение 18 месяцев. Производитель гарантирует соответствие изделия ТУ предприятия-изготовителя при соблюдении условий транспортировки, сборки, эксплуатации и рекомендаций по уходу. Необходимо сохранять целостность упаковок и наличие на них этикеток с информацией, для облегчения замены изделия при возникновении гарантийного случая. Гарантия распространяется на дефекты производственного характера. Гарантия действует только в отношении тех изделий, которые используются в быту. Гарантия действует только при соблюдении вышеперечисленных правил и условий использования изделия по назначению.

В течение гарантийного срока завод-изготовитель оставляет за собой право по своему усмотрению предоставлять бесплатный ремонт или замену изделия.

В случае приобретения уценённой мебели претензии по качеству и внешнему виду не принимаются. Претензии по внешнему виду изделия, некомплекту, а так же не соответствию заказа принимаются непосредственно при получении изделия. В дальнейшем такие претензии не принимаются, все работы осуществляются за счёт покупателя.

В случае обнаружения недостатков Вам необходимо обратиться в магазин, где куплен товар, и написать заявление. Если случай гарантийный, производитель обязуется устранить все недостатки в течении срока, установленного законом.

Обращаем Ваше внимание, что на основании Постановления Правительства РФ от 19января 1998г №55 кровати входят в перечень непродовольственных товаров надлежащего качества, не подлежащих возврату и обмену на аналогичный товар других размеров, форм, габаритов, фасонов, расцветки и комплектации.

#### **ВНИМАНИЕ!!!**

**Производитель не несёт ответственность за дефекты, возникшие в результате не соблюдения условий транспортировки, сборки, эксплуатации и рекомендаций по уходу за изделием.**