

## Кровать Этюд Плюс



Ширина: 700; 800; 900.  
Длина: 1900; 2000.

### **Уважаемый покупатель!**

Благодарим Вас за приобретение нашей продукции – кровати (далее – изделие), предназначенной для отдыха и сна. Она состоит из лицевой обвязки (спинки и царг), определяющей внешний вид изделия и кроватного основания - жесткого деревянного каркаса с пружинящими гнutoкклеенными планками (ламелями) из березового шпона, установленных в упругие пластиковые ламеледержатели. Такая конструкция, в комплекте с матрасом фирмы «ОРМАТЕК» обеспечивает максимальный комфорт во время сна, создает правильный ортопедический профиль, снимающий нагрузки на позвоночник, а также, не препятствует притоку свежего воздуха к матрасу.

### **Условия эксплуатации и рекомендации по уходу.**

Изделие рекомендуется комплектовать пружинным или аналогичным по свойствам матрасом.

Изделие, транспортируемое в условиях минусовой температуры, при установке в помещении следует протереть сухой тряпкой.

Сборку изделия производить согласно инструкции предприятия изготовителя.

Установка изделия должна осуществляться на твердую и ровную поверхность, в собранном виде перемещение производить только полностью поднимая.

На собранное изделие не вставать, нагрузка на гнutoкклеенные планки (ламели) должна распределяться равномерно.

Изделие рекомендуется применять в отапливаемых помещениях, использовать только по назначению, защищать от попадания прямых солнечных лучей, не размещать вблизи отопительных приборов, сырых и холодных стен.

Поверхности деталей изделия следует оберегать от попадания влаги, щелочей, ацетона, спирта и т.д., а также от механических повреждений.

После сборки изделия необходимо наклеить ярлык, находящийся в пакете с фурнитурой на заднюю стенку мебели в угол.

### **Гарантия изготовителя.**

Гарантийный срок эксплуатации изделия – 18 месяцев.

Производитель гарантирует соответствие изделия ТУ предприятия изготовителя при соблюдении условий транспортирования, эксплуатации и рекомендаций по уходу.

В течение действия гарантийного срока производитель рассматривает претензии потребителей по качеству изделий и производит их ремонт или замену.

По дефектам, появившимся из-за несоблюдения потребителями условий транспортирования, сборки, эксплуатации и рекомендаций по уходу за изделием, претензии не принимаются.

В связи с постоянной работой, направленной на улучшение потребительских свойств мебели, предприятие-изготовитель оставляет за собой право на изменения конструкции, не влияющие на качество и внешний вид изделий.

## Таблица фурнитуры

№ 1 Конфирмат (евровинт) 7x50 41 шт.	№ 2 Ролик 6 шт.	№ 3 Эксцентриковая стяжка "Минификс" 12 шт.	№ 4 Винт для минификса 12 шт.	№ 5 Заглушка для конфирматов 29 шт.	№ 6 Заглушка для минификса 12 шт.
№ 7 Подпятник пластиковый 4 шт.	№ 8 Саморез 4,0x35 24 шт.	№ 9 Ключ шестигранный 1 шт.	№ 10 Саморез 3,5x15 15 шт.	№ 11 Гвоздь 8 шт.	№ 12 Шкант 14 шт.

## Инструкция по сборке.

Перед сборкой проверить комплектность фурнитуры и внимательно ознакомиться с данной инструкцией.

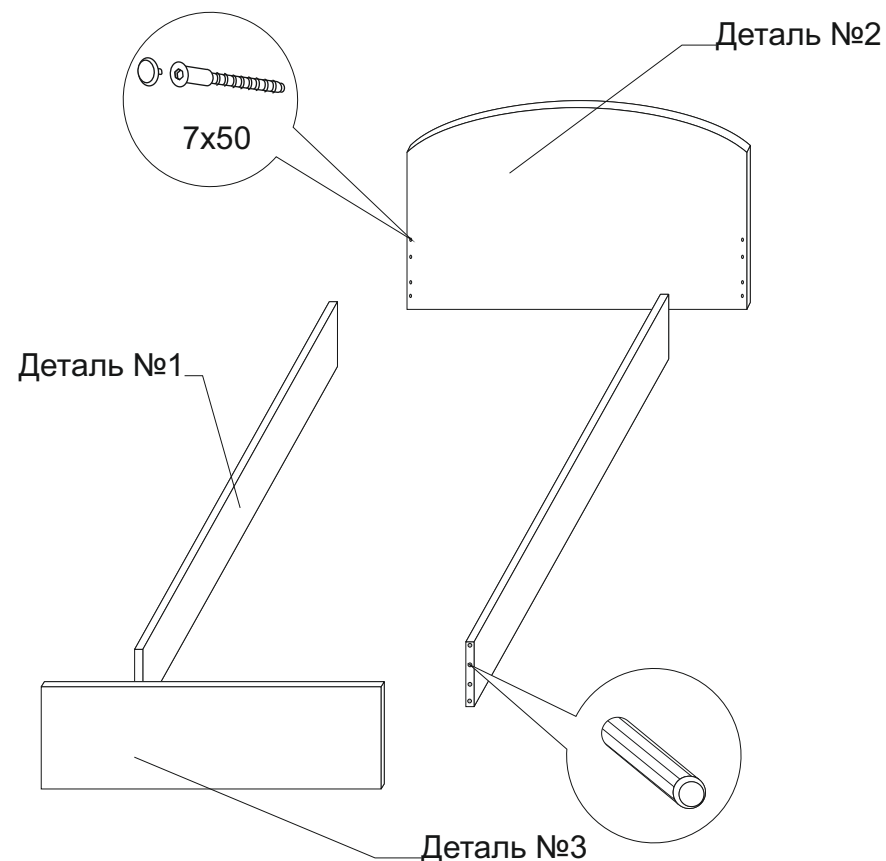
Внимание! Кровать в собранном виде передвигать только полностью поднимая! Сборку и перемещение рекомендуется производить вдвоем.

### 1. Сборка лицевой обвязки.

Присоединить поочередно царги (дет.№1) к спинке головной (дет. №2) с помощью конфирматов 7x50 (Ф-№1) и шкантов (Ф-№12) (см. рис.1). Аналогично присоединить боковые царги (дет.№1) к спинке ножной (дет.№3). Установите заглушки (Ф-№5) на конфирматы. К нижним торцам спинок (дет.№2,3) прибить подпятники (Ф-№7) гвоздями (Ф-№11).

Комплект поставки			
Номер детали	Наименование	Количество, шт.	№ пакета
1	Царга	2	2
2	Спинка головная	1	1
3	Спинка ножная	1	1
4	Брусok поперечный	2	3
5	Брусok поперечный центральный	1	3
6	Гнутоклеенная планка (ламель)	13 (12)*	3
7	Брусok продольный в сборе с ламеледержателями	2	3
8	Накладка ящика	1	2
9	Боковая стенка ящика	2	2
10	Задняя стенка ящика	1	2
11	Пол ящика	1	4
12	Центральная перегородка ящика	1	2

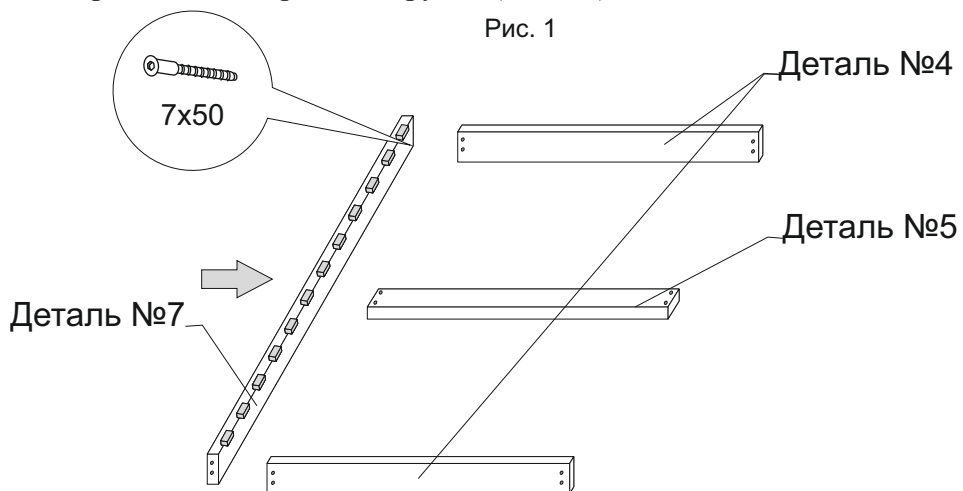
Рис.1



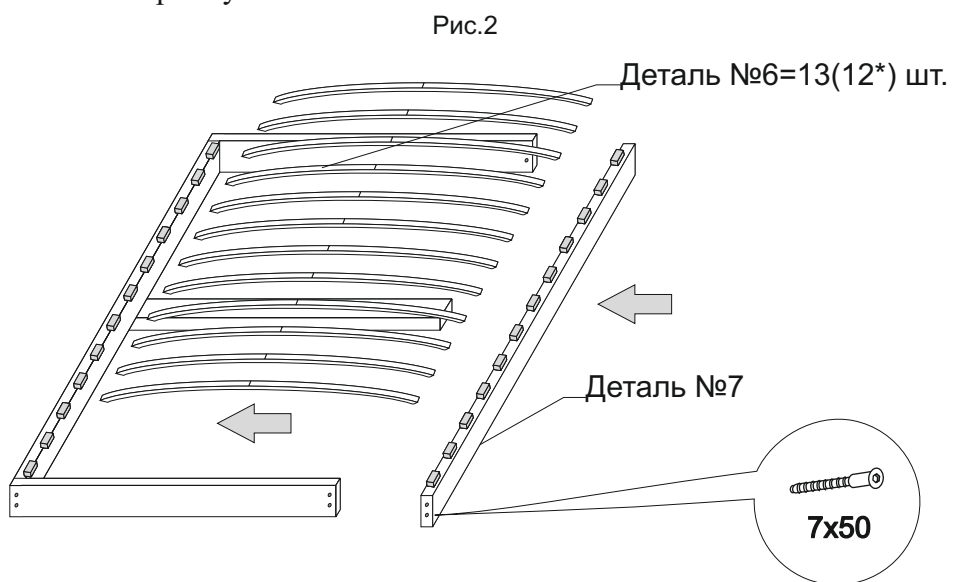
\*Для кроватного основания длиной 1900 мм

## 2. Сборка кровати основания

К бруску продольному (дет. №7) присоединить с одной стороны с помощью конфирматов 7x50 (Ф-№1) бруски поперечные (дет. №4) и центральный поперечный брусок (дет. №5).



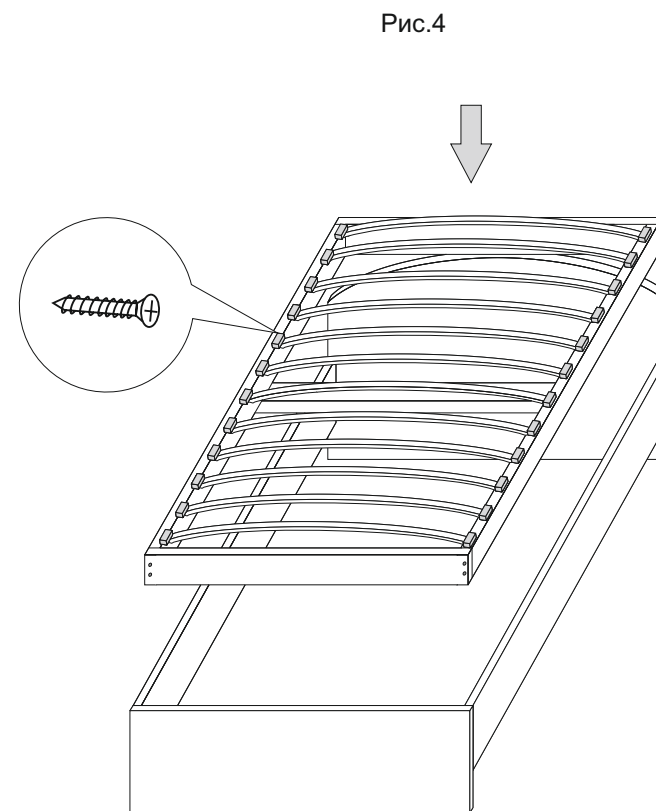
Вставляя ламели (дет. №6) в ламеледержатели на продольном бруске собранной конструкции, завести их же в ламеледержатели второго продольного бруска. присоединить его к поперечным брускам, аналогично первому.



\*Для кровати основания длиной 1900 мм

## 3. Сборка кровати.

Собранный каркас кровати основания «вставить» в лицевую обвязку (дет. №1;2;3) и соединить их между собой при помощи саморезов 4x35 (Ф-№8) через сквозные отверстия в кровати основании – в надсверленные отверстия Ø2мм в спинках и царгах. С целью удобства соединения, рекомендуется поставить кровать в вертикальное положение - головной спинкой вниз.



## Сборка бельевого ящика.

1. В отверстия  $\varnothing 5$  мм в накладке ящика (дет.№8) ввернуть винты минификс (Ф-№4).
2. В отверстия  $\varnothing 8$  мм в торцах деталей установить шканты (Ф-№12).
3. Установить боковые стенки ящика (дет.№9) и центральную перегородку (дет.№12) на накладку ящика (дет.№8), закрепить при помощи эксцентриковых стяжек «минификс» (Ф-№3).
4. Установить пол ящика (дет.№11) закрепив его при помощи конфирматов 7x50 (Ф-№1) к боковым стенкам и центральной перегородке, а с помощью эксцентриковых стяжек «минификс» (Ф-№3) к накладке ящика (дет.№8).
5. Установить заглушки на «минификсы» (Ф-№6).
6. Установить заднюю стенку ящика (дет.№10) закрепив её при помощи конфирматов 7x50 (Ф-№1) к боковым стенкам (дет.№9), центральной перегородке (дет.№12) и полу ящика (дет.№11).
7. Установить на пол ящика ролики (Ф-№2) с помощью саморезов (Ф-№10), распределив их равномерно по полу ящика (2 пары по краям, одна пара в центре под центральной перегородкой (дет.№12)).
8. Установить ящик, закатив его под кровать, немного приподняв переднюю часть за накладку ящика (дет.№8).

