

Уважаемый покупатель!

Благодарим Вас за приобретение нашей продукции – короб с подъемным механизмом(далее изделие), предназначенной для хранения различных постельных принадлежностей.

Состоит из лицевой обвязки (поперечных ребер и царг), определяющей внешний вид короба и ортопедического основания с подъемным механизмом.

Условия эксплуатации и рекомендаций по уходу.

Изделие рекомендуется комплектовать пружинным или аналогичным по свойствам матрасом.

Изделие, транспортируемое в условиях минусовой температуры, при установке в помещении следует протереть сухой тряпкой. Сборку изделия производить согласно инструкции предприятия изготовителя.

Установка изделия должна осуществляться на твердую и ровную поверхность.

Изделие рекомендуется применять в отапливаемых помещениях, использовать только по назначению, защищать от попадания прямых солнечных лучей, не размещать вблизи отопительных приборов, сырых и холодных стен.

Поверхности деталей изделия следует оберегать от попадания влаги, щелочей, ацетона, спирта и т.д., а также от механических повреждений.

После сборки изделия необходимо наклеить ярлык,находящийся в пакете с фурнитурой на заднюю стенку мебели в угол.

Гарантия изготовителя.

Гарантийный срок эксплуатации изделия – 18 месяцев.

Производитель гарантирует соответствие изделия ТУ предприятия изготовителя при соблюдении условий транспортирования, эксплуатации и рекомендаций по уходу.

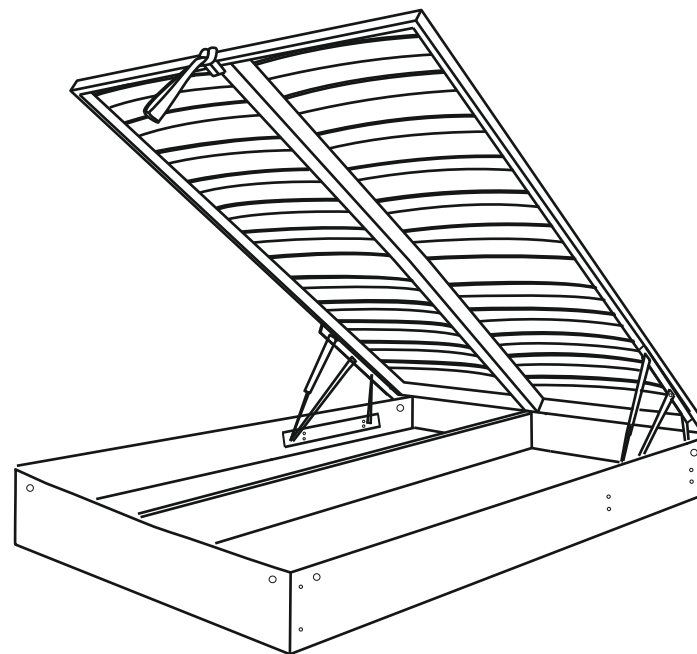
В течение действия гарантийного срока производитель рассматривает претензии потребителей по качеству изделий и производит их ремонт или замену.

Для предъявления претензий необходимо в обязательном порядке предоставить информацию с этикетки.

По дефектам, появившимся из-за несоблюдения потребителями условий транспортирования, сборки, эксплуатации и рекомендаций по уходу за изделием, претензии не принимаются.

В связи с постоянной работой, направленной на улучшение потребительских свойств мебели, предприятие-изготовитель оставляет за собой право на изменения конструкции, не влияющие на качество и внешний вид изделий.

Короб



с подъемным механизмом

Ширина: 1400,1600,1800

Длина: 2000, 1900.

Высота: 280.

Производитель: ООО «Мебель»

Таблица фурнитуры (фурнитура находится в пакете №1)

№1 Конфирмат (евровинт) 12 шт.	№2 Гвоздь 70 шт.	№3 Болт М6х12 8 шт.	№4 Гайка М8 4 шт.	№5 Винт М8х45 4 шт.	№6 Амортизатор силиконовый 10шт.	№7 Шайба d6 8 шт.	№8 Пластина защитная 6 шт.
№9 Подпятник 14шт.	№10 Заглушка для конфирмата 12 шт.	№11 Ручка-петля 42х3,2 1 шт.	№12 Ключ шестигранный 1 шт.	№13 Матрасодержатель 2 шт.	№14 Опора регулируемая L=55мм 6 шт.	№15 Скоба для оргалита 20 шт.	№16 Саморез 3,5х15 24 шт.

Комплект поставки			
Номер детали	Наименование	Количество, шт.	Находится в пакете №
1	Царга продольная (центральная)	1	1
2	Царга продольная (лев., пр.)	2	1
3	Царга поперечная	2	1
4	Дно	2	3
5	Решетка металлическая ортопедич.	1	2
6	Подъем. мех-зм с газ. амортизаторами	1	1

Инструкция по сборке

Перед сборкой проверьте комплектность фурнитуры и внимательно ознакомьтесь с данной инструкцией. Сборку рекомендуется производить вдвоем.

1. Сборка короба.

Закрепите к царгам короба (дет.2) подъемные механизмы (дет.6) без газовых амортизаторов, (механизм крепится изнутри короба) с помощью болтов М6х12(поз.5) и шайб D6 (поз.7).

Присоедините поочередно царги продольные (лев., пр.) и царгу продольную (центральную) (дет.1,2) к царгам поперечным (дет.3) с помощью конфирматов 7х50 (поз.1), используя ключ шестигранный (поз.№12), таким образом, чтобы механизмы оказались внутри короба, а **ВНИМАНИЕ!!** поперечная царга с отверстиями под регулируемые опоры находилась у ножной спинки кровати! НЕ около подъемного механизма.

Переверните изделие. Используя гвозди, прибейте к торцам царг продольных (лев., пр.) (дет. 2) дно (дет.4). Установите на стыке деталей №4 скобу для соединения оргалита (поз.15) и прибейте гвоздями (поз.2).

К нижним торцам царг поперечных (дет.3) и царг продольных (дет.2) прибейте пластиковые подпятники(поз.9) с помощью гвоздей (поз.2).

На царгу поперечную ножную и царгу продольную центральную, в местах стыков с основанием, установите силиконовые амортизаторы (поз.6) для смягчения ударов основания о конструкцию короба.

Установить заглушки (поз.10) на конфирматы.

2. Крепление ортопедической решетки.

Открутите гайки М10 мм с подъемного механизма и снимите шайбы. Закрепите газовый амортизатор в подъемном механизме на тех местах, где вы скручивали гайки. Подъемные механизмы необходимо устанавливать цилиндром вверх. Закрепите газовый амортизатор в подъемном механизме с помощью этих же гаек и шайб. Аналогично закрепите газовый амортизатор в подъемном механизме на другой стороне короба.

В отверстия, расположенные на решетке, установите матрасодержатели (поз.13), закрепляя их с помощью гаек и шайб, идущих в комплекте.

Закрепите ручку-петлю (поз.11) на металлическую решетку.

Закрепите металлическую решетку(дет.5) к подъемному механизму с помощью болтов м8х45(поз.5), используя продольные отверстия на механизме!!!при необходимости выравнивайте ее на счет этих отверстий.

3. Установка короба в кровать.

Из собранной кровати удалите всю фурнитуру, прилагаемую для крепления кровати основания (центральную балку, опорные уголки, располагающиеся на царгах кровати).

Установите защитные пластины (поз.8) используя саморезы 3,5х15 (поз.16), для предотвращения повреждений внутренней обивки (схему установки см. в п.4).

Аккуратно вставьте короб в кровать. Выровняв расстояние между царгами кровати и царгами короба (примерно по 10 мм с каждого бока), установите опоры регулируемые(поз.14), таким образом, чтобы «барашек» опоры у царг был с внутренней стороны короба, закрутите опоры (поз.14) а у ножной спинки - с внешней, раскрутите опоры (поз.14).

Опора должна упираться в защитную пластину, установленную ранее. Проверьте конструкцию на неподвижность. Короб не должен «двигаться» в периметре кровати.

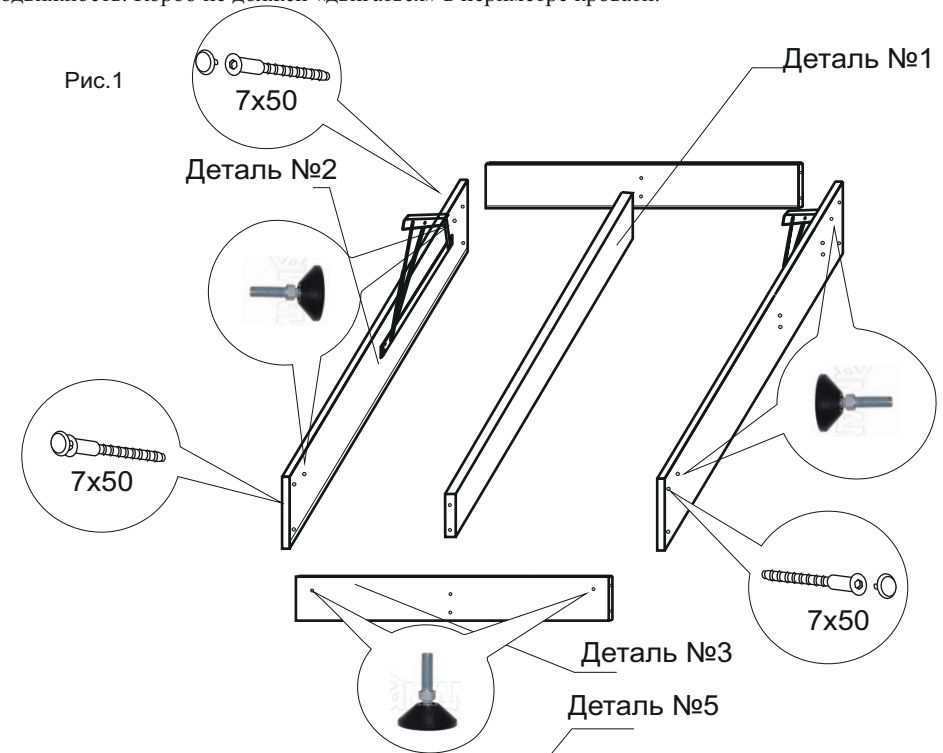
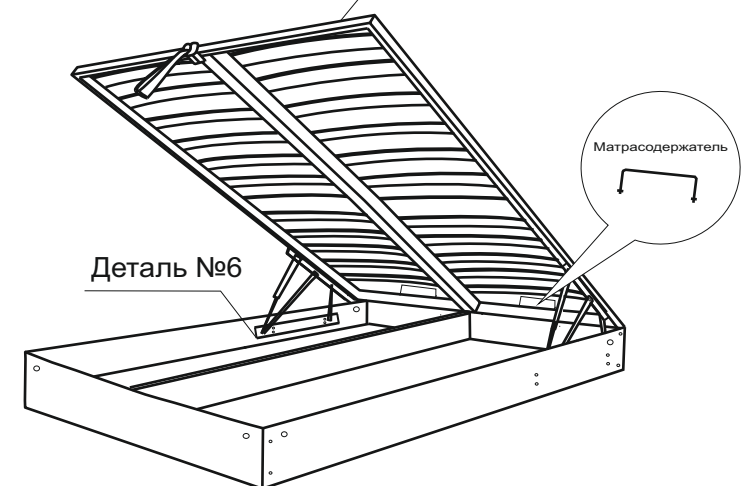


Рис.2



4. Установка защитных пластин.

Предварительно отмеряв расстояние на царгах кровати с внутренней стороны, считая от внутреннего габарита кровати, от головной спинки отмерьте: 1) по длине 50мм, по высоте от пола 190мм; 2) по длине 1905мм *для короба длиной 1900 - 1805мм), по высоте - 190мм от пола. На ножной спинке кровати «найдите» центр детали и в обе стороны на равных расстояниях отмерьте 729мм (для короба на 1400 - 629мм, на 1800 - 829мм) по длине, и 190 мм от пола. Это будут центры установки защитных пластин. Центр пластины должен совпадать с отмеченными точками.

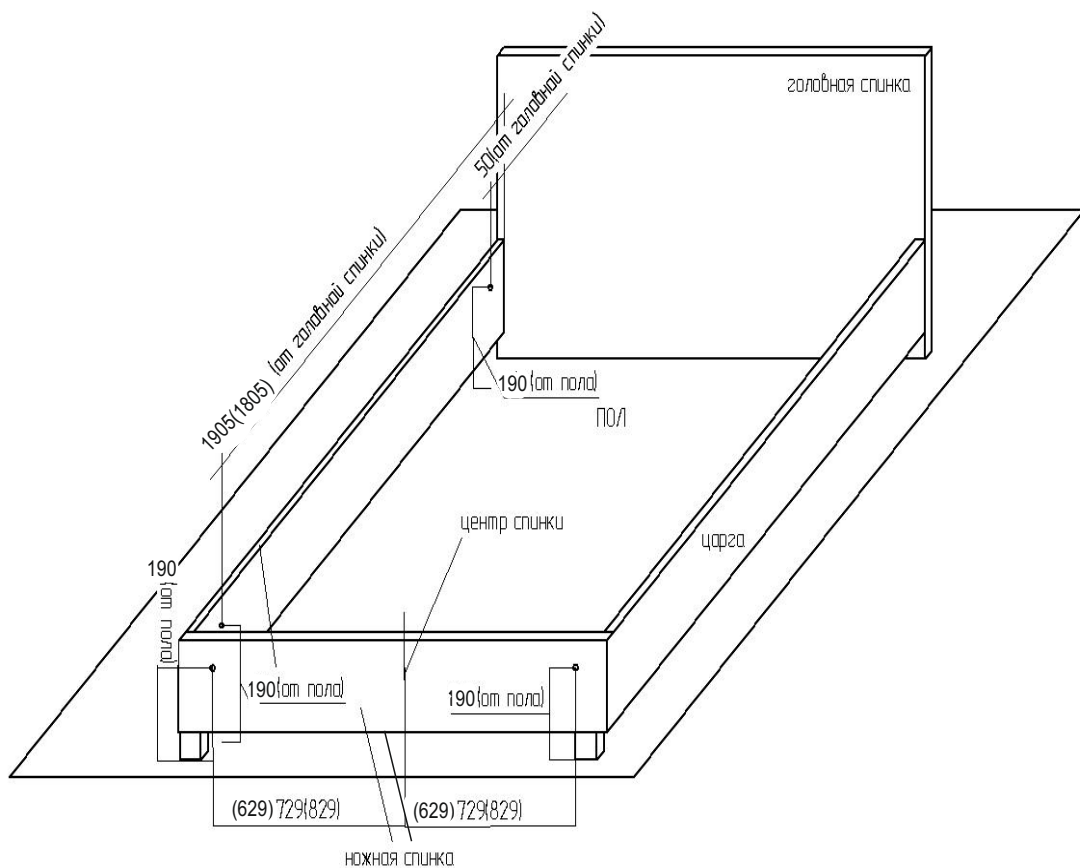


Рис.3

5. Закрепление ручки-петли на ортопедической решетке.

Закрепите петлей ручку на металлической раме ортопедического основания для облегчения её подъёма, таким образом, чтобы узел был обращен к головной спинке кровати, как показано на рисунке, расправьте полосы ткани ручки, которые обращены к ножной спинке кровати, чтобы в дальнейшем избежать трения ручки о спинку.

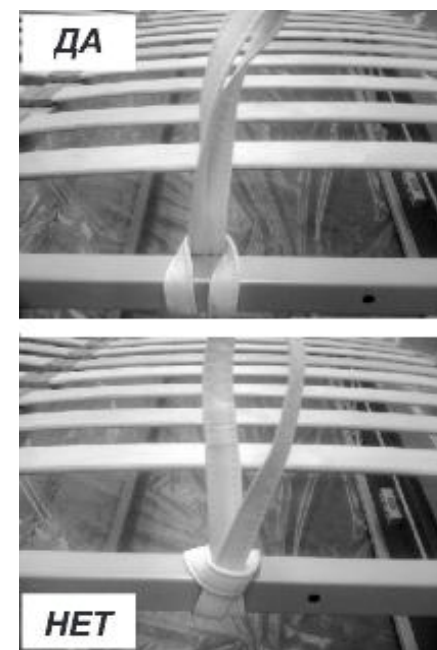


Рис.4

ВНИМАНИЕ! При неправильном завязывании, истирание ручки не является гарантийным случаем. Ручка замене не подлежит.