

ЭТЮД



АККОРД



СОНАТА



Кровать



ЭТЮД

Ширина: 700; 800; 900.
Длина: 1900; 2000.

Условия эксплуатации и рекомендации по уходу.

Изделие рекомендуется комплектовать пружинным или аналогичным по свойствам матрасом.

Изделие, транспортируемое в условиях минусовой температуры, при установке в помещении следует протереть сухой тряпкой.

Сборку изделия производить согласно инструкции предприятия изготовителя.

Установка изделия должна осуществляться на твердую и ровную поверхность, в собранном виде перемещение производить только полностью поднимая.

На собранное изделие не вставать, нагрузка на гнукотклеенные планки (ламели) должна распределяться равномерно.

Изделие рекомендуется применять в отапливаемых помещениях, использовать только по назначению, защищать от попадания прямых солнечных лучей, не размещать вблизи отопительных приборов, сырых и холодных стен.

Поверхности деталей изделия следует оберегать от попадания влаги, щелочей, ацетона, спирта и т.д., а также от механических повреждений.

После сборки изделия необходимо наклеить ярлык, находящийся в пакете с фурнитурой на заднюю стенку мебели в угол.

Гарантия изготовителя.

Гарантийный срок эксплуатации изделия – 18 месяцев.

Производитель гарантирует соответствие изделия ТУ предприятия изготовителя при соблюдении условий транспортирования, эксплуатации и рекомендаций по уходу.

В течение действия гарантийного срока производитель рассматривает претензии потребителей по качеству изделий и производит их ремонт или замену.

Для предъявления претензий необходимо в обязательном порядке предоставить данные с этикетки.

По дефектам, появившимся из-за несоблюдения потребителями условий транспортирования, сборки, эксплуатации и рекомендаций по уходу за изделием, претензии не принимаются.

В связи с постоянной работой, направленной на улучшение потребительских свойств мебели, предприятие-изготовитель оставляет за собой право на изменения конструкции, не влияющие на качество и внешний вид изделий.

Уважаемый покупатель!

Благодарим Вас за приобретение нашей продукции – кровати (далее – изделие), предназначенной для отдыха и сна. Она состоит из лицевой обвязки (спинок и царг), определяющей внешний вид изделия и кроватного основания - жесткого деревянного каркаса с пружинящими гнукотклеенными планками (ламелями) из березового шпона, установленных в упругие пластиковые ламеледержатели. Такая конструкция, в комплекте с матрасом фирмы «ОРМАТЕК» обеспечивает максимальный комфорт во время сна, создает правильный ортопедический профиль, снимающий нагрузки на позвоночник, а, также, не препятствует притоку свежего воздуха к матрасу.

| Комплект поставки | | | |
|-------------------|---|-----------------|----------------------|
| Номер детали | Наименование | Количество, шт. | Находится в пакете № |
| 1 | Царга (лев., пр.) | 2 | 2 |
| 2 | Спинка головная | 1 | 1 |
| 3 | Спинка ножная | 1 | 1 |
| 4 | Брусок продольный в сборе с ламеледержателями | 2 | 3 |
| 5 | Брусок поперечный | 2 | 3 |
| 6 | Брусок поперечный центральный | 1 | 3 |
| 7 | Гнутоклеенная планка (ламель) | 13(12)* | 3 |
| Ф-1 | Заглушка для конфирмата | 8 | 4 |
| Ф-2 | Ключ S4 | 1 | 4 |
| Ф-3 | Конфирмат (евровинт) 7x50 | 20 | 4 |
| Ф-4 | подпятник пластиковый с гвоздями | 4 | 4 |
| Ф-5 | Шкант 8x30 | 8 | 4 |
| Ф-6 | Шуруп - саморез 4x35 | 24 | 4 |

* Для кроватей длиной 1900мм

Инструкция по сборке.

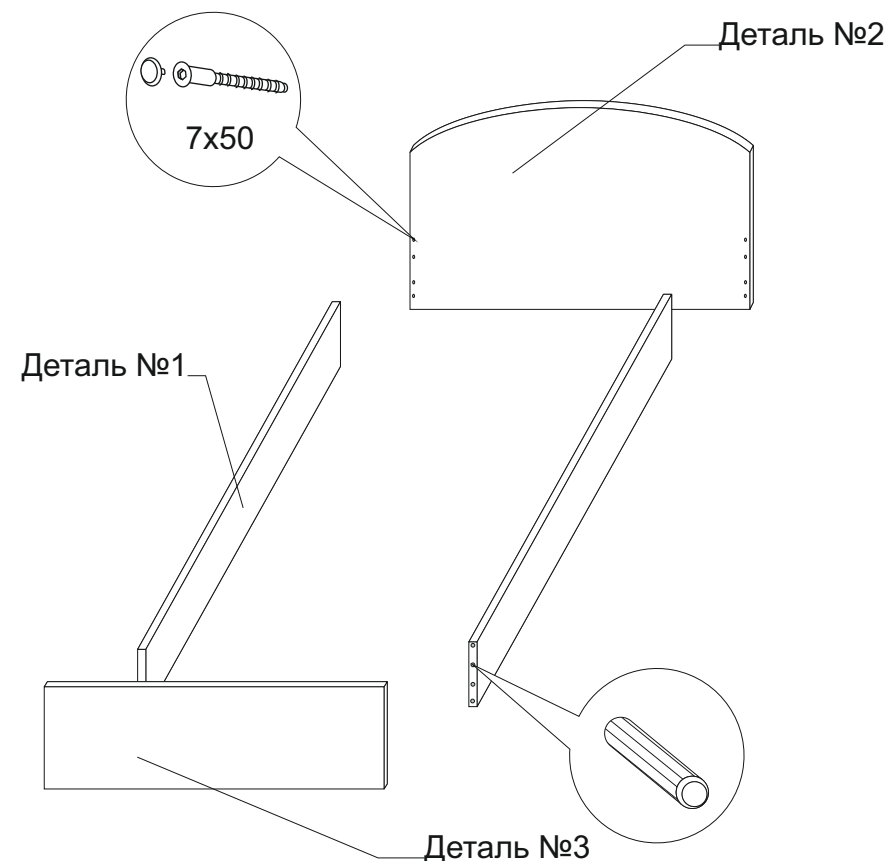
Перед сборкой проверить комплектность фурнитуры и внимательно ознакомиться с данной инструкцией.

Внимание! Кровать в собранном виде передвигать только полностью поднимая! Сборку и перемещение рекомендуется производить вдвоем.

1.Сборка лицевой обвязки.

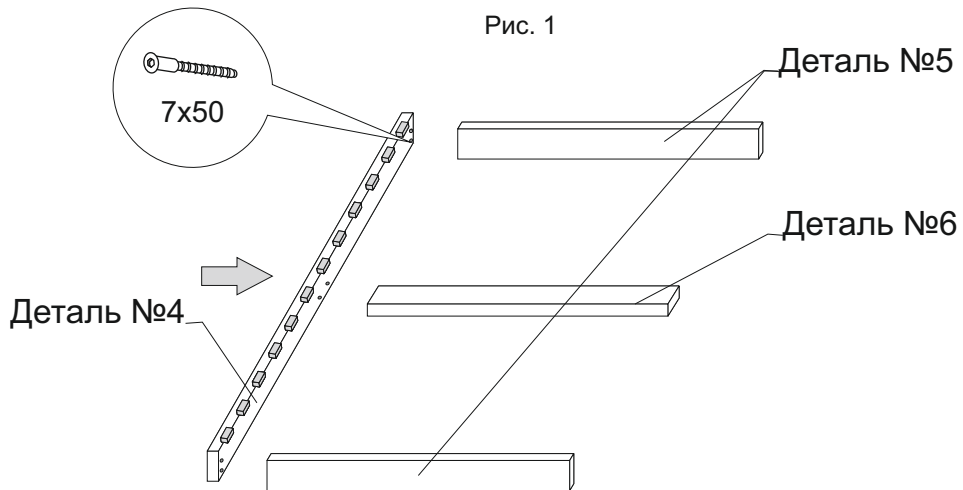
Присоединить поочередно царги (дет.№1) к спинке головной (дет. №2) с помощью конфирматов 7x50 (Ф-3) и шкантов (Ф-5(см. рис.1)). Аналогично присоединить боковые царги к спинке ножной (дет.№3). Установите заглушки (Ф-1) на конфирматы. У спинок кровати к нижним торцам прибить пластиковые подпятники гвоздями (Ф-4).

Рис.1

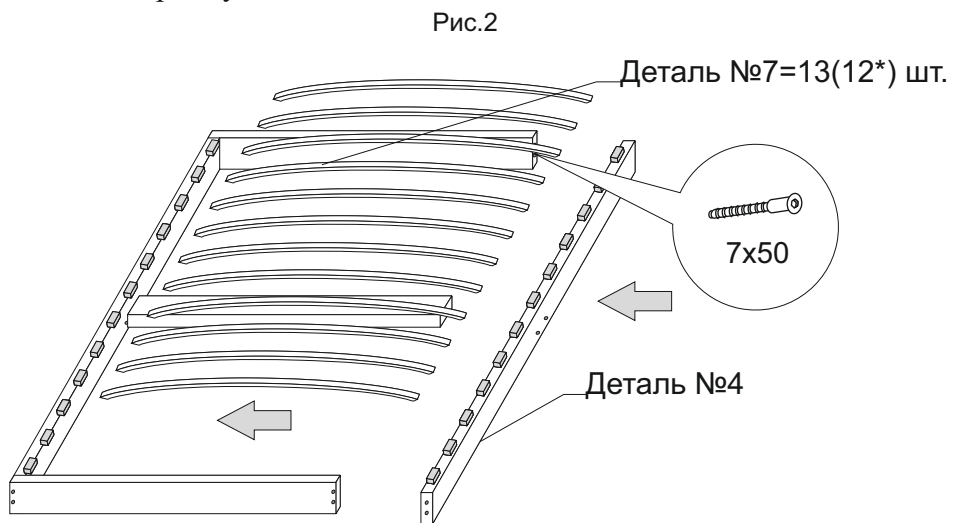


2. Сборка кровати основания

К бруску продольному (дет.№4) присоединить с одной стороны с помощью конфирматов 7x50 (Ф-3) бруски поперечные (дет.№5) и центральный поперечный брусок (дет.№6)



Вставляя ламели (дет.№7) в ламеледержатели на продольном бруске собранной конструкции, завести их же в ламеледержатели второго продольного бруска. присоединить его к поперечным брускam, аналогично первому.



*Для кровати основания длиной 1900 мм

3. Сборка кровати.

Собранный каркас кровати основания «вставить» в лицевую обвязку (дет.№1;2;3) и соединить их между собой при помощи шурупов 4x35 (Ф-6) через сквозные отверстия в кровати основании – в надсверленные отверстия Ø 2мм в спинках и царгах. С целью удобства соединения, рекомендуется поставить кровать в вертикальное положение - головной спинкой вниз.

